

今月の商品紹介

墓石専用花生

花ごころ



定価（1対）

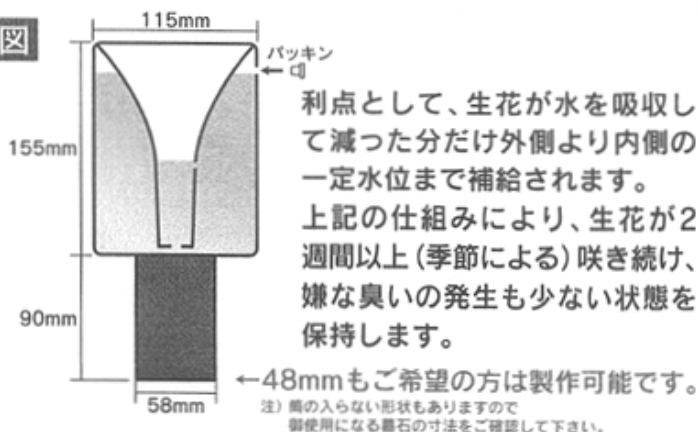
¥10,000 -

（税込 10,500-）



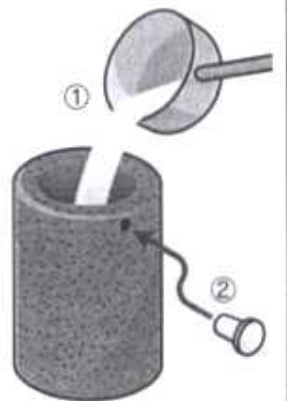
二重構造になっており、外側に約650ccの水が貯水可能！（従来品は200～250cc）

構造図



ご使用方法

- ①水を上から注いで下さい。（側面の穴から水が溢れ出すまで注いで下さい。）
- ②側面の穴に栓を差し込み、穴を塞いで下さい。



ご注文、お問い合わせはこちらまで

大和研磨材工業株式会社

奈良県香芝市畑367-1 TEL: 0745-77-3108 FAX: 0745-78-1596